

DS 5

Étuve de stockage à sec de 5 kg

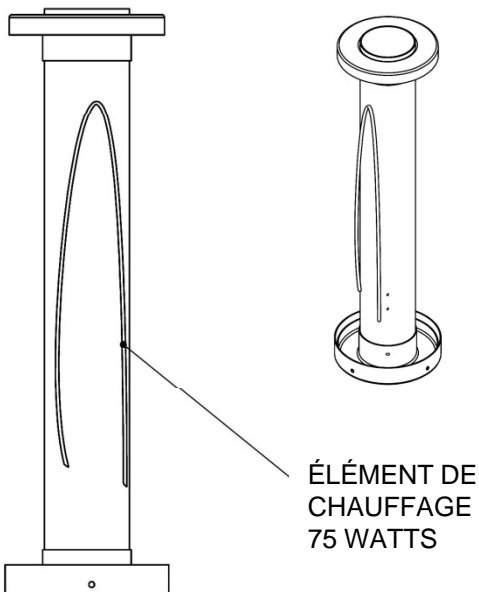
Le DS 5 est un récipient portable et très léger permettant de stocker à sec des électrodes de soudage. Cette étuve comporte une poignée avec plusieurs positions pour un transport plus confortable.

L'étuve est contrôlée par un thermostat, pré réglé à 155°C ; elle comprend un élément chauffant gainé par de la fibre de verre sur la totalité de la surface. Ainsi, le chauffage est uniforme dans toute l'étuve.



Élément de chauffage uniforme

Assure un chauffage uniforme de toute l'étuve à une température de 155 °C



Caractéristiques

Un voyant lumineux s'allume lorsque l'étuve est en chauffage

La protection du voyant empêche son endommagement sur le chantier

Le couvercle isolé réduit les pertes de chaleur et la consommation d'énergie

Une isolation de 4 cm d'épaisseur entoure la chambre et maintient une température d'étuve stable

La poignée est conçue pour permettre plusieurs positions de transport différentes

Informations techniques

Informations techniques sur le DS 5	
Tension d'alimentation	120 V ca, 50/60 Hz ou 240 V ca, 50/60 Hz
Température prérégulée	150°C/300°F* Température moyenne minimale stabilisée dans une ambiance de 20°C/70°F
Isolation	3,8 cm en fibres de verre
Taille de la chambre	Diamètre 7,3 cm ; profondeur 50,3 cm
Poids net	4,8 kg
Dimensions extérieures	Diamètre 15 cm ; profondeur 52 cm
Poids de transport	5,5 kg
Dimensions de transport	16,5 cm x 19,0 cm x 61,0 cm



Références

DS 5 240 V
DS 5 110 V

0700 011 086
0700 011 088

Accessoires de qualité pour le soudeur professionnel ESAB propose une large gamme d'accessoires. Les produits sont visibles sur le site internet et disponibles chez nos distributeurs.

Contenu de la livraison

L'étuve, accompagnée d'un certificat d'étalonnage individuel, est fournie en état de marche.

Service et support technique : pour une disponibilité maximum

Nous assurons à nos clients un service après-vente de qualité et nous proposons une gamme de services étendus, de l'entretien, à l'étalonnage, en passant par la mise en conformité du matériel et des logiciels. Nous sommes à même de vous offrir des solutions standardisées pour la remise à neuf ou la modification d'installations existantes.

Les pièces de rechange et d'usure sont fabriquées conformément au plan d'assurance qualité d'ESAB.

Les échanges des modules et des composants de circuits imprimés sont possibles pour tous les produits dans le but de réduire au minimum le temps d'arrêt des machines.

ESAB travaille avec des partenaires agréés pour assurer un service après-vente local.



France & Afrique
ESAB France S.A.S.
Boîte Postale 78498
95891 CERGY-PONTOISE

Téléphone: 01 30 75 55 00
Télécopie: 01 30 75 55 24
E-mail: info@esab.fr
www.esab.fr

Belgique & Luxembourg
ESAB S.A.
10 Av. de la Métrologie BP 2
1130 BRUXELLES (Haren)

Téléphone: 070 233 075
Télécopie: 02-745 11 28
E-mail: info@esab.be
www.esab.be

Suisse
ESAB AG
Neuhof Business Center
8953 Neuhofstrasse 4
6340 Baar
Téléphone: 44-741 25 25
Télécopie: 44-740 30 55
E-mail: info@esab.ch
www.esab.ch



DS 8

Étuve de stockage à sec de 8 kg

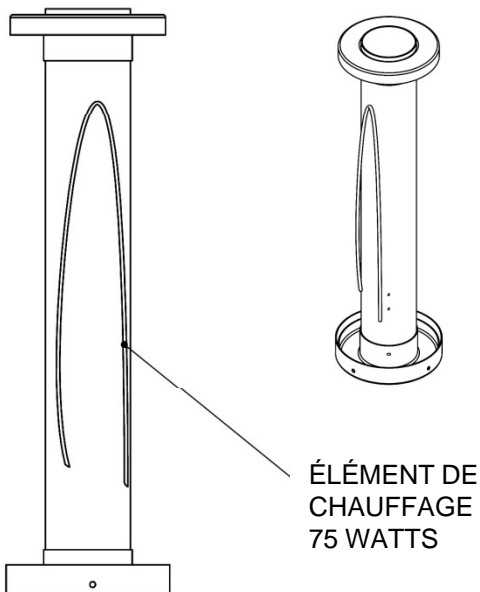
Le DS 5 est un récipient portable et très léger permettant de stocker à sec des électrodes de soudage. Cette étuve comporte une poignée avec plusieurs positions pour un transport plus confortable.

L'étuve est contrôlée par un thermostat, pré-réglé à 155°C ; elle comprend un élément chauffant gainé par de la fibre de verre sur la totalité de la surface. Ainsi, le chauffage est uniforme dans toute l'étuve.



Élément de chauffage uniforme

Assure un chauffage uniforme de toute l'étuve à une température de 155 °C



Caractéristiques

Un voyant lumineux s'allume lorsque l'étuve est en chauffage

La protection du voyant empêche son endommagement sur le chantier

Le couvercle isolé réduit les pertes de chaleur et la consommation d'énergie

Une isolation de 4 cm d'épaisseur entoure la chambre et maintient une température d'étuve stable

La poignée est conçue pour permettre plusieurs positions de transport différentes

Informations techniques

Informations techniques sur le DS8	
Tension d'alimentation	120 V ca, 50/60 Hz ou 240 V ca, 50/60 Hz
Capacité	8 kg ou 450 mm d'électrodes
Température prérégulée	150°C/300°F* Température moyenne minimale stabilisée dans une ambiance de 20°C
Isolation	3,8 cm/1,5 po en fibres de verre
Taille de la chambre	Diamètre 8,6 cm ; profondeur 50,3 cm
Poids net	6,3 kg
Dimensions extérieures	Diamètre 21.6 cm ; profondeur 60,9 cm
Dimensions de transport	22,9 cm x 22,9 cm x 61,0 cm



Références

DS 8 240 V
DS 8 110 V

0700 011 087
0700 011 089

Accessoires de qualité pour le soudeur professionnel ESAB propose une large gamme d'accessoires. Les produits sont visibles sur le site internet et disponibles chez nos distributeurs.

Contenu de la livraison

L'étuve, accompagnée d'un certificat d'étalonnage individuel, est fournie en état de marche.

Service et support technique : pour une disponibilité maximum

Nous assurons à nos clients un service après-vente de qualité et nous proposons une gamme de services étendus, de l'entretien, à l'étalonnage, en passant par la mise en conformité du matériel et des logiciels. Nous sommes à même de vous offrir des solutions standardisées pour la remise à neuf ou la modification d'installations existantes.

Les pièces de rechange et d'usure sont fabriquées conformément au plan d'assurance qualité d'ESAB.

Les échanges des modules et des composants de circuits imprimés sont possibles pour tous les produits dans le but de réduire au minimum le temps d'arrêt des machines.

ESAB travaille avec des partenaires agréés pour assurer un service après-vente local.



France & Afrique
ESAB France S.A.S.
Boîte Postale 78498
95891 CERGY-PONTOISE

Téléphone: 01 30 75 55 00
Télécopie: 01 30 75 55 24
E-mail: info@esab.fr
www.esab.fr

Belgique & Luxembourg
ESAB S.A.
10 Av. de la Métrologie BP 2
1130 BRUXELLES (Haren)

Téléphone: 070 233 075
Télécopie: 02-745 11 28
E-mail: info@esab.be
www.esab.be

Suisse
ESAB AG
Neuhof Business Center
8953 Neuhofstrasse 4
6340 Baar

Téléphone: 44-741 25 25
Télécopie: 44-740 30 55
E-mail: info@esab.ch
www.esab.ch

