



Albatross familie

Het gamma Albatross zijn passieve en automatische lashelmen. Alle helmen bieden een compleet en flexibel systeem die kunnen uitgerust worden met veiligheidshelm en fresh air units. Het helmgeraamte is gemaakt van licht en stevig materiaal die een verhoogd draagcomfort geeft gedurende lange draag periode. De hoofdband is gemakkelijk aan te passen. De helmen worden volledig gemonteerd en klaar voor gebruik geleverd. Goedgekeurd volgens de CE normen.



Albatross 1000 – 60 x 100

Albatross 1000, 60 x 110 en 90 x 110. Gewicht van 370 g. Het is een lichte, comfortabele en veilige lashelm die voor een doeltreffende bescherming van uw gelaat zorgt. De Albatross 1000 heeft een opklapbare lasruit. Een plastic beschermingsruit verzekert een volledige bescherming wanneer de lasruit is open geklapt. Wordt geleverd met een lens van DIN 10, 90 x 110.

Albatross 1000 60 x 110 standaard	0000 595 200
Albatross 1000 90 x 110 standaard	0349 502 204
Albatross 1000 60 x 110 voor fresh air	0700 000 352
Albatross 1000 90 x 110 voor fresh air	0700 000 351
Albatross 1000 60 x 110 voor veiligheidshelm	0000 595 205
Albatross 1000 90 x 110 voor veiligheidshelm	0349 502 205



Albatross 4000X

Albatross 4000X is een combinatie van een lashelm met een slijpvizier. Het grote panoramische vizier geeft een uitstekend zicht en een goede bescherming tijdens het slijpen. Wordt geleverd met een lens van DIN 10, 90 x 110. De hoofdband met 4 posities en het hoofd adapterstuk passen zich perfect aan alle vormen van uw hoofd. Dankzij de grote draaiknop kan u de helm regelen met handschoenen. De zweetband van hoge kwaliteit biedt u een groot draagcomfort. Het helmgeraamte is gemaakt van stevig nylon wat een uitstekende duurzaamheid geeft. Goedgekeurd volgens de normen EN175:1997 en EN166B(overeenkomstig voor het slijpen - mechanische weerstand B).

Albatross 4000X standaard	0700 000 315
Albatross 4000X voor fresh air	0700 000 316
Albatross 4000X voor veiligheidshelm	0700 000 317
Albatross 4000X voor fresh air & veiligheidshelm	0700 000 318



Albatross 4000X automatisch

De Albatross 4000X 9-13 automatisch heeft een LCD automatische lascalsette en een slijpvizier. De automatische LCD cassette bevindt zich in de opklapbare voorzijde die kan worden opgeklapt tot een panoramisch slijpvizier(mechanische weerstand B) en geeft een tint tussen DIN 9 en 13. De regeling van gevoeligheid en helderheid kunnen aangepast worden. De hoofdband met 4 posities en het hoofd adapterstuk passen zich perfect aan alle vormen van uw hoofd. Dankzij de grote draaiknop kan u de helm regelen met handschoenen. De zweetband van hoge kwaliteit biedt u een groot draagcomfort. Het helmgeraamte is gemaakt van stevig nylon wat een uitstekende duurzaamheid geeft. Goedgekeurd volgens de normen EN175:1997 en EN166B(overeenkomstig voor het slijpen - mechanische weerstand B).

Albatross 4000X 9-13 automatisch standaard	0700 000 944
Albatross 4000X 9-13 automatisch voor Air	0700 000 321
Albatross 4000X 9-13 automatisch voor veiligheidshelm	0700 000 321
Albatross 4000 9-13 automatisch voor veiligheidshelm en Air	0700 000 322



Helmen worden klaar voor gebruik geleverd met Origo Air.
Voor gebruik met de Air 160 / 200 moet er een aparte adapter bij besteld worden.

Gamma Albatross voor Air

De Albatross 4000X automatisch is standaard geleverd voor het gebruik met Origo Air PAPR. Voor het gebruik met het luchtfiltersysteem Air 160/200 moet er een afzonderlijke adapter besteld worden. Voor het standaard Fresh Air systeem is de helm geleverd met een luchtaanvoer die over het hoofd gaat, klaar voor gebruik. Voor de versie "voor veiligheidshelm en voor Fresh Air", is de helm geleverd met een luchtaanvoer die naast het hoofd gaat. Om de combinatie "voor veiligheidshelm en voor Fresh Air" te vervolledigen moet er nog een veiligheidshelm en adapter besteld worden.

Albatross 4000X Auto voor fresh air	0700 000 320
Albatross 4000X voor fresh air	0700 000 316
Albatross 1000 60 x 110 voor fresh air	0700 000 352
Albatross 1000 90 x 110 voor fresh air	0700 000 351

Albatross Air 160 / 200 adapter **0700 002 176**

Gamma Albatross voor veiligheidshelm



Colours available

Door de hoofdband te verwijderen en deze te vervangen door een adapter voor veiligheidshelm (0700 000 230) kan de Albatross in een veiligheidshelm gepast worden.

1. Kies uw Albatross helm
2. Kies de adapter voor veiligheidshelm
3. Kies de veiligheidshelm

Albatross 4000X automatisch voor veiligheidshelm	0700 000 321
Albatross 4000X voor veiligheidshelm	0700 000 317
Albatross 1000 60 x 110 voor veiligheidshelm	0000 595 205
Albatross 1000 90 x 110 voor veiligheidshelm	0349 502 205

Adapter veiligheidshelm voor Albatross	0700 000 230
Veiligheidshelm geel	0700 000 052
Veiligheidshelm wit	0700 000 135
Veiligheidshelm blauw	0700 000 136
Veiligheidshelm groen	0700 000 137
Veiligheidshelm rood	0700 000 138
Veiligheidshelm oranje	0700 000 142

Albatross 4000 voor veiligheidshelm en fresh Air



De Albatross 4000X voor veiligheidshelm is geleverd voor het gebruik met een Origo Air en het concept "voor veiligheidshelm". U hebt een adapter nodig wanneer u deze wil gebruiken met de luchtfilterunits Air 160/200.

Albatross 4000X automatisch voor veiligheidshelm en fresh air	0700 000 322
Albatross 4000X voor veiligheidshelm en fresh air	0700 000 318

Adapter veiligheidshelm voor Albatross **0700 000 379**

Albatross Air 160/ 200 adaptater	0700 002 176
Adapter veiligheidshelm voor Albatross	
Veiligheidshelm geel	0700 000 052
Veiligheidshelm wit	0700 000 135
Veiligheidshelm blauw	0700 000 136
Veiligheidshelm groen	0700 000 137
Veiligheidshelm rood	0700 000 138
Veiligheidshelm oranje	0700 000 142



ESAB België
Metrologielaan , 10 bus 2
1130 Brussel
Phone: +32 70 233 075
Fax +32 2 745 11 28
E-mail: info@esab.be

ESAB Nederland NV
Postbus2236
3800 CE, AMERSFOORT
Tel: 0800 777 97 77
Fax 033 422 35 44
E-mail: info@esab.nl



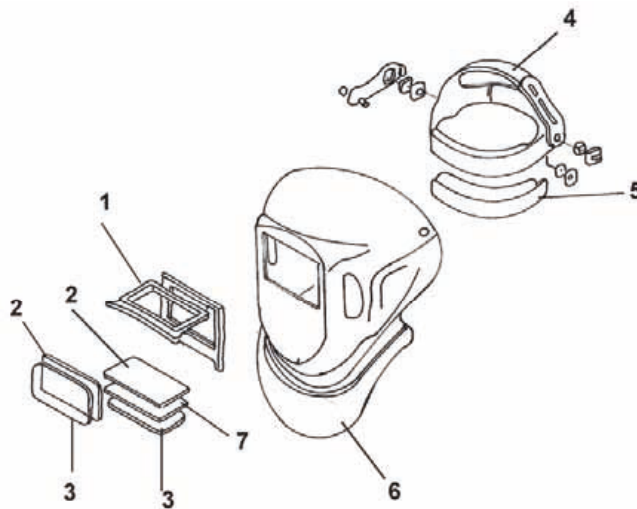
Albatross gamma

Onderdelenlijst



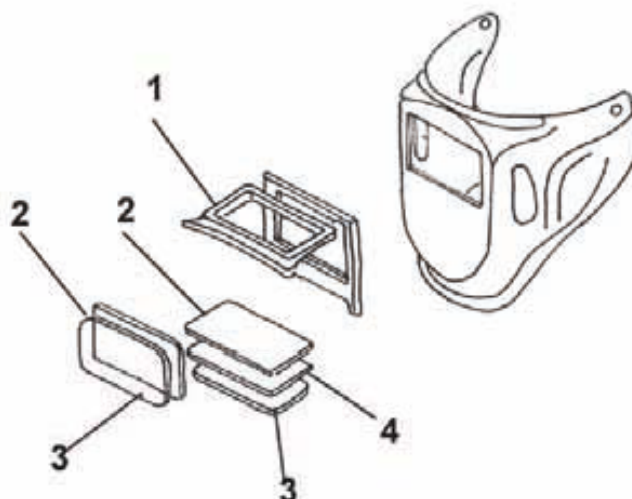
Onderdelen voor Albatross 1000 standaard en fresh air

1 Opklapbaar frame 60 x 110	0000 595 152
2 Bescherm lens 60 x 110	0160 307 001
3 Springveer 60 x 110	0000 595 153
4 Hoofdband	0700 000 243
5 Luchtdichte afsluiting	0000 595 216
6 Hoofdsluiting met slabbetje	0000 595 178
7 Lasglas DIN 10, 60 x 110	0160 292 002
* Bescherming luchtslang in Proban	0700 502 422
* Luchtaanvoer met hoofband	0700 002 102
* Zweetband	0700 000 244



Onderdelen voor Albatross 1000 voor veiligheidshelm

1 Opklapbaar frame 60 x 110	000 595 152
2 Bescherm lens 60 x 110	0160 307 001
3 Springveer 60 x 110	0000 595 153
4 Lasglas DIN 10, 60 x 110	0160 292 002
* Bescherming luchtslang Proban	0701 502 422
* Adapter veiligheidshelm	0700 000 230



Albatross gamma

Onderdelenlijst



Onderdelen voor Albatross 4000X standaard en fresh air

1 Hoofdband	0700 000 243
2 Zweetband	0700 000 244
3 Luchtdichte afsluiting	0700 000 936
4 Hoofdsluiting met slabbetje	0700 000 951
5 Binnenlens	0700 000 238
6 Albatross ADF cassette	0700 000 261
6 Lasglas DIN 10	0760 031 632
7 Beschermingsscherm 107 x 88	0700 000 277
8 Buitenlens	0700 000 347
9 Schroevenset voor vizier	0700 000 048
* Luchtaanvoer met hoofdband	0700 002 102
* Springveer	0700 000 237

